

Kode>Nama RumpunIlmu:
462/Teknologi Informasi

PROPOSAL PENELITIAN



AKURASI ALAT DETEKSI OLAHRAGA BERBASIS *GLOBAL POSITIONING SYSTEM* (GPS)

TIM PENGUSUL

KETUA: Ir. R. Joko Musridho, S.T., M.Phil.

NIDN : 1021109102

ANGGOTA 1: Ir. Arif Mudi Priyatno, S.T., M.Kom.

NIDN : 1023059501

ANGGOTA 2: Wahyu Febri Ramadhan, S.E., M.Sc.

NIM : 1014029602

ANGGOTA 3: Muhammad Bayu Setiawan

NIM : 2155201017

**PROGRAM STUDI S1 TEKNIK INFORMATIKA
FAKULTAS TEKNIK
UNIVERSITAS PAHLAWAN TUANKU TAMBUSAI
TAHUN AJARAN 2024/2025**

HALAMAN PENGESAHAN PENELITIAN

Judul Penelitian : Akurasi Alat Deteksi Olahraga berbasis *Global Positioning System* (GPS)

Kode>Nama Rumpun Ilmu : 462/Teknologi Informasi

Peneliti :

a. Nama Lengkap : Ir. R. Joko Musridho, S.T., M.Phil.

b. NIP/NIDN : - / 1021109102

c. Jabatan Fungsional : -

d. Program Studi : Teknik Informatika

e. No. Telp : -

f. e-mail : rajajoko@gmail.com

Anggota Peneliti (1) :

a. Nama Lengkap : Ir. Arif Mudi Priyatno, S.T., M.Kom.

b. NIDN/NIP : 1023059501

c. Program Studi : Bisnis Digital

Anggota Peneliti (2) :

a. Nama Lengkap : Wahyu Febri Ramadhan, S.E., M.Sc.

b. NIDN/NIM : 1014029602

c. Program Studi : Perbankan Syari'ah

Anggota Peneliti (3) :

a. Nama Lengkap : Muhammad Bayu Setiawan

b. NIDN/NIM : 2155201017

c. Program Studi : Teknik Informatika

Biaya Usulan : RP. 10.150.000

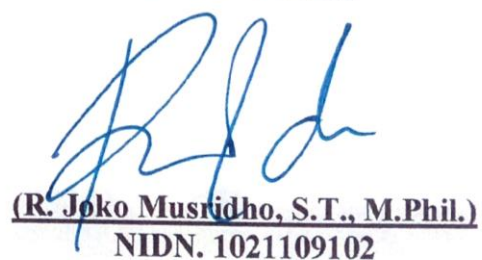
Bangkinang, 18 Januari 2025

Mengetahui,
Dekan Fakultas Teknik
Universitas Palawan Tuanku Tambusai



(Emon Azriadi, S.T., M.Sc.E.)
NIP-TT. 096.542.194

Ketua Pelaksana



(R. Joko Musridho, S.T., M.Phil.)
NIDN. 1021109102

Menyetujui,
Ketua LRP Universitas Palawan Tuanku Tambusai



(Dr. Musnar Indra Daulay, M.Pd.)
NIP-TT 096.542.108

IDENTITAS DAN URAIAN UMUM

Judul Penelitian : Akurasi Alat Deteksi Olahraga berbasis *Global Positioning System* (GPS).

1. Tim Peneliti :

No	Nama	Jabatan	Bidang Keahlian	Program Studi
1.	Ir. R. Joko Musridho, S.T, M.Phil	-	Kecerdasan Buatan	Teknik Informatika
2.	Ir. Arif Mudi Priyatno, S.T., M.Kom.	-	Kecerdasan Buatan	Bisnis Digital
3.	Wahyu Febri Ramadhan, S.E., M.Sc.	-	Ekonomi	Perbankan Syari'ah
4	Desri Insani	-	Teknik Informatika	Teknik Informatika

2. Objek Penelitian penciptaan (jenis material yang akan diteliti dan segi penelitian): Amazfit T-Rex Pro, Zepp, Relive, Strava

3. Masa Pelaksanaan

Mulai : bulan Oktober tahun 2024

Berakhir : bulan Juni tahun 2025

5. Lokasi Pengabdian (lab/lapangan)

“Kabupaten Kampar”

7. Instansi lain yang terlibat (jika ada, dan uraikan apa kontribusinya)

8. Skala perubahan dan peningkatan kapasitas sosial kemasyarakatan dan atau pendidikan yang ditargetkan

“Peningkatan Partisipasi dan Aktivitas Olahraga”

9. Jurnal ilmiah yang menjadi sasaran (tuliskan nama terbitan berkala ilmiah internasional bereputasi, nasional terakreditasi, atau nasional tidak terakreditasi dan tahun rencana publikasi)

“Nasional terakreditasi, 2025”

DAFTAR ISI

HALAMAN PENGESAHAN.....	i
ABSTRAK	ii
DAFTAR ISI.....	iii
BAB I PENDAHULUAN	
1.1 Latar Belakang Masalah.....	1
1.2 Rumusan Masalah	4
1.3 Perumusan Masalah	5
1.4 Tujuan Penelitian	5
1.5 Manfaat Penelitian	6
1.6 Metodologi Penelitian	7
BAB II TINJAUAN PUSTAKA	
2.1 Infra Merah.....	6
2.2 Sensor dan Transduser	6
2.3 Penguat Operasional (<i>Op-Amp</i>)	8
2.4 <i>Schmitt Trigger</i>	10
2.5 Mikrokontroler AT89S51	12
BAB III METODE PENELITIAN	
A. Jenis Penelitian.....	15
B. Tempat dan Waktu Penelitian	15
C. Sumber Data	16
D. Teknik Pengumpulan Data.....	17
E. Teknik Pengabsahan Data.....	18
F. Teknik Analisis Data.....	18
BAB IV RANCANGAN ANGGARAN DAN JADWAL PENELITIAN	
A. Rancangan Anggaran Penelitian	20
B. Jadwal Penelitian	20
DAFTAR PUSTAKA	21
LAMPIRAN.....	22

BAB I PENDAHULUAN

A. Latar Belakang Masalah

Dalam era digital saat ini, teknologi *Global Positioning System* (GPS) semakin banyak digunakan dalam berbagai aspek kehidupan, termasuk dalam bidang olahraga. Alat deteksi olahraga berbasis GPS digunakan untuk mengukur jarak, kecepatan, dan lokasi atlet selama beraktivitas. Namun, akurasi alat ini sering kali menjadi pertanyaan, terutama dalam kondisi lingkungan tertentu seperti di area tertutup atau dengan interferensi sinyal. Oleh karena itu, penelitian ini bertujuan untuk menganalisis tingkat akurasi alat deteksi olahraga berbasis GPS dalam berbagai kondisi.

1.2 Rumusan Masalah

Berdasarkan latar belakang masalah yang dikemukakan di atas, perumusan masalah dapat dijabarkan sebagai berikut:

1. Seberapa akurat alat deteksi olahraga berbasis GPS dalam mengukur parameter olahraga?
2. Faktor apa saja yang mempengaruhi akurasi alat deteksi olahraga berbasis GPS?
3. Bagaimana perbandingan akurasi alat deteksi olahraga berbasis GPS dengan metode pengukuran lainnya?

1.3 Batasan Masalah

Batasan masalah adalah langkah penting dalam menentukan ruang lingkup penelitian agar fokus dan memastikan bahwa hasil penelitian dapat dicapai dengan sumber daya yang tersedia. Penelitian ini hanya difokuskan pada analisis akurasi alat deteksi olahraga berbasis GPS serta faktor-faktor yang mempengaruhinya.

1.4 Tujuan Penelitian

Tujuan penelitian ini adalah sebagai berikut:

1. Menentukan tingkat akurasi alat deteksi olahraga berbasis GPS.
2. Menganalisis faktor yang mempengaruhi akurasi alat deteksi olahraga berbasis GPS.
3. Membandingkan hasil pengukuran GPS dengan metode lainnya.

1.5 Manfaat Penelitian

Manfaat penelitian ini adalah sebagai berikut:

1. Memberikan informasi bagi atlet dan pelatih mengenai keandalan alat deteksi olahraga berbasis GPS.
2. Menjadi dasar bagi pengembangan teknologi GPS di bidang olahraga.
3. Memberikan kontribusi akademik dalam bidang teknologi olahraga.

1.6 Metodologi Penelitian

Penelitian ini menggunakan metode kuantitatif dengan pendekatan eksperimen. Data dikumpulkan melalui pengujian alat GPS dalam berbagai kondisi dan dibandingkan dengan metode pengukuran lainnya.

BAB II

KAJIAN PUSTAKA

Pada bab ini akan mengkaji mengenai teori-teori penunjang yang digunakan dalam aplikasi mikrokontroler untuk otomatisasi kran wudhu dan tempat penampung air. Adapun yang dibahas antara lain: sinar infra merah, phototransistor, mikrokontroler, transistor, kran (solenoid valve) dan komponen-komponen pendukung lain yang dipakai dalam perancangan.

2.1 Sistem Kendali Otomatis

Sistem kendali otomatis adalah sistem yang dirancang untuk mengontrol suatu proses atau sistem secara otomatis tanpa intervensi manusia yang terus-menerus. Tujuannya adalah untuk menjaga konsistensi, efisiensi, dan keamanan dalam melakukan suatu tugas atau mengatur suatu sistem. Berikut adalah tinjauan singkat tentang sistem kendali otomatis dan aplikasinya dalam berbagai bidang:

1. Kendali Otomatis dalam Industri:
 - a. Dalam industri, sistem kendali otomatis digunakan untuk mengontrol berbagai proses manufaktur, termasuk produksi, pemrosesan, dan penanganan material.
 - b. Contoh aplikasinya termasuk sistem kendali pada lini perakitan mobil, sistem kontrol pada pabrik kimia untuk memastikan campuran bahan yang tepat, dan sistem pengaturan suhu dalam proses industri makanan dan minuman.
2. Kendali Otomatis dalam Transportasi:
 - a. Dalam transportasi, sistem kendali otomatis digunakan dalam kendaraan otonom, sistem transportasi massal, dan sistem navigasi.
 - b. Contoh aplikasinya termasuk sistem kendali pada pesawat terbang, mobil otonom, kereta api, dan sistem navigasi GPS.
3. Kendali Otomatis dalam Lingkungan Bangunan:
 - a. Dalam lingkungan bangunan, sistem kendali otomatis digunakan untuk mengontrol pencahayaan, ventilasi, pemanasan, dan pendinginan.

- b. Contoh aplikasinya termasuk sistem otomatisasi rumah pintar yang mengatur suhu, pencahayaan, dan keamanan berdasarkan preferensi penghuni dan kondisi lingkungan.
4. Kendali Otomatis dalam Energi dan Lingkungan:
- a. Dalam energi dan lingkungan, sistem kendali otomatis digunakan untuk mengoptimalkan penggunaan energi, memantau kualitas udara, dan mengelola sistem energi terbarukan.
 - b. Contoh aplikasinya termasuk sistem kendali pada pembangkit listrik tenaga surya, sistem manajemen energi pada bangunan hijau, dan sistem pengaturan kualitas udara dalam industri.

2.2. Mikrokontroler

Mikrokontroler adalah jenis perangkat semikonduktor yang berfungsi sebagai otak dari sistem elektronik. Mereka terdiri dari unit pemrosesan pusat (CPU), memori, dan perangkat keras I/O (Input/Output) yang terintegrasi dalam satu chip kecil. Mikrokontroler sering digunakan dalam berbagai aplikasi yang memerlukan kendali otomatis atau interaksi antara perangkat elektronik dan lingkungan sekitarnya. Berikut ini adalah beberapa karakteristik dan aplikasi umum dari mikrokontroler:

2.2.1. Karakteristik Mikrokontroler

1. **CPU Terintegrasi:** Mikrokontroler memiliki CPU terintegrasi yang mampu menjalankan program secara mandiri tanpa memerlukan unit pemrosesan eksternal.
2. **Memori:** Biasanya, mikrokontroler memiliki dua jenis memori: memori program (ROM atau Flash) untuk menyimpan program yang akan dijalankan, dan memori data (RAM) untuk menyimpan data sementara dan variabel program.
3. **Input/Output (I/O) Ports:** Mikrokontroler memiliki pin I/O yang dapat digunakan untuk berkomunikasi dengan perangkat luar, seperti sensor, aktuator, layar, atau perangkat komunikasi lainnya.

4. **Rangkaian Pengaturan Jam:** Sebagian besar mikrokontroler dilengkapi dengan rangkaian pengaturan jam yang memungkinkan mereka untuk menjalankan program pada jadwal tertentu atau menanggapi peristiwa yang terjadi pada waktu yang ditentukan.
5. **Konsumsi Daya Rendah:** Banyak mikrokontroler dirancang untuk memiliki konsumsi daya yang rendah, membuatnya cocok untuk aplikasi baterai atau perangkat portabel.
6. **Dukungan untuk Komunikasi Serial:** Banyak mikrokontroler memiliki fitur built-in untuk komunikasi serial, seperti UART, SPI, atau I2C, yang memungkinkan mereka berkomunikasi dengan perangkat lain secara langsung atau melalui jaringan.

2.2.2. Aplikasi Mikrokontroler

1. **Otomasi Industri:** Mikrokontroler digunakan dalam berbagai sistem otomasi industri, termasuk kendali proses manufaktur, mesin otomatis, dan sistem pemantauan industri.
2. **Perangkat Medis:** Dalam perangkat medis, mikrokontroler digunakan dalam monitor pasien, alat bantu pernapasan, alat pemantau detak jantung, dan perangkat medis lainnya.
3. **Kendaraan Otomotif:** Dalam kendaraan otomotif modern, mikrokontroler digunakan dalam sistem kendali mesin, sistem keselamatan (seperti airbag dan rem ABS), sistem infotainment, dan banyak lagi.
4. **Perangkat Elektronik Konsumen:** Mikrokontroler digunakan dalam berbagai perangkat elektronik konsumen, seperti perangkat rumah pintar, perangkat audio, perangkat pengukur, dan perangkat portabel.
5. **Telekomunikasi:** Dalam sistem telekomunikasi, mikrokontroler digunakan dalam perangkat jaringan, perangkat penyimpanan data, modem, dan perangkat lainnya.
6. **Pertanian dan Perikanan:** Mikrokontroler digunakan dalam aplikasi pertanian modern, termasuk sistem irigasi otomatis, sistem pengendalian lingkungan di rumah kaca, dan sistem pemantauan kualitas air dalam akuakultur.

2.3. Sensor Infrared

Sensor inframerah adalah perangkat elektronik yang digunakan untuk mendeteksi radiasi inframerah dari objek di sekitarnya. Radiasi inframerah adalah bentuk radiasi elektromagnetik yang memiliki panjang gelombang lebih panjang dari cahaya tampak, tetapi lebih pendek dari gelombang radio. Sensor ini dapat mengonversi energi inframerah yang diterimanya menjadi sinyal listrik yang dapat diukur. Berikut adalah beberapa karakteristik dan aplikasi umum dari sensor inframerah:

2.3.1. Karakteristik Sensor Inframerah

1. **Prinsip Kerja:** Sensor inframerah bekerja berdasarkan prinsip bahwa semua objek dengan suhu di atas nol mutlak (0 Kelvin) akan memancarkan radiasi inframerah. Sensor ini menangkap radiasi ini dan mengonversinya menjadi sinyal listrik.
2. **Panjang Gelombang:** Sensor inframerah biasanya dapat mendeteksi radiasi dalam rentang panjang gelombang inframerah yang berbeda, seperti inframerah dekat (NIR), inframerah tengah (MIR), dan inframerah jauh (FIR).
3. **Respon Terhadap Suhu:** Sensor inframerah dapat digunakan untuk mendeteksi suhu objek secara non-kontak. Sinyal keluaran sensor biasanya berkorelasi dengan suhu objek yang dideteksi.
4. **Kecepatan Tanggapan:** Sensor inframerah memiliki kecepatan tanggapan yang cepat, memungkinkannya untuk mendeteksi perubahan suhu atau pergerakan objek dengan cepat.
5. **Kemampuan Pemetaan:** Beberapa sensor inframerah dilengkapi dengan kemampuan pemetaan yang memungkinkan pengguna untuk menghasilkan gambar termal atau peta suhu dari objek atau lingkungan yang dideteksi.

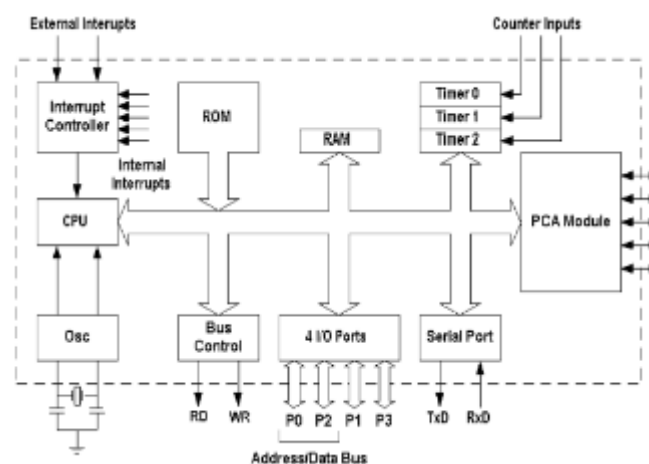
2.3.2. Aplikasi Sensor Inframerah

1. **Kontrol Otomatis:** Sensor inframerah digunakan dalam aplikasi kontrol otomatis untuk mendeteksi keberadaan manusia atau objek dan mengaktifkan atau menonaktifkan perangkat atau sistem secara otomatis.

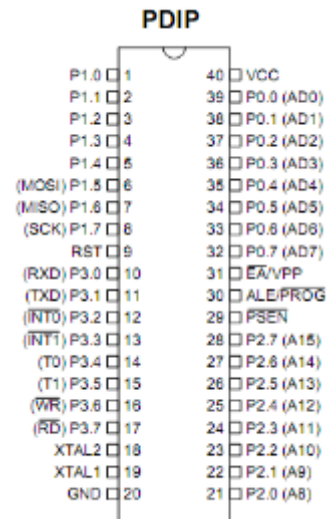
2. **Penginderaan Jarak Jauh:** Sensor inframerah digunakan dalam sistem penginderaan jarak jauh, seperti kamera termal, untuk deteksi, pemantauan, dan identifikasi objek dalam berbagai kondisi cahaya.
3. **Keamanan dan Pengawasan:** Sensor inframerah digunakan dalam sistem keamanan dan pengawasan untuk mendeteksi gerakan atau intrusi di area yang dipantau, seperti sistem alarm dan kamera pengawas.
4. **Pengendalian Suhu:** Sensor inframerah digunakan dalam aplikasi pengendalian suhu untuk mengukur suhu permukaan objek atau lingkungan dan mengontrol perangkat pemanas atau pendingin.
5. **Pendeteksian Gas:** Beberapa sensor inframerah memiliki kemampuan untuk mendeteksi gas tertentu berdasarkan pola penyerapan inframerah oleh gas-gas tersebut, digunakan dalam aplikasi deteksi gas.
6. **Pertanian dan Pemantauan Lingkungan:** Sensor inframerah digunakan dalam pertanian untuk pemantauan tanaman, pengukuran kelembaban tanah, dan pemantauan kualitas udara dan lingkungan lainnya.

Dengan berbagai aplikasi dan kegunaannya, sensor inframerah menjadi komponen penting dalam banyak sistem dan teknologi, membantu dalam berbagai aspek seperti pengendalian otomatis, pengawasan keamanan, dan pemantauan lingkungan.

2.5.2 Diagram Blok dan Susunan Pin Mikrokontroler AT89S51



Gambar 2.8 Diagram Blok Mikrokontroler AT89S51 Sumber : ATMEL Corp,
2002.



Gambar 2.9 Susunan Pin Mikrokontroler AT89S51

BAB III

METODE PENELITIAN

A. Jenis Penelitian

Penelitian ini merupakan penelitian kuantitatif dengan pendekatan eksperimen.

B. Tempat dan Waktu Penelitian

Tempat penelitian yang diambil dalam penelitian ini adalah Kabupaten Kampar, lebih tepatnya di jalan lintas antara Bangkinang dan Lipatkain. Tempat penelitian ini dipilih disebabkan angka pernikahan dini yang cukup tinggi serta kesadaran masyarakat akan pentingnya pendidikan yang masih rendah. Beberapa hal diatas menjadi daya tarik bagi peneliti untuk melakukan penelitian mengenai pendidikan anak usia dini pada keluarga muda. Pada umumnya, penelitian kualitatif membutuhkan waktu yang lama, karena tujuan penelitian kualitatif adalah penemuan, bukan sekadar pembuktian hipotesis. Namun demikian penelitian kualitatif juga bisa berlangsung dalam jangka waktu yang pendek asalkan sudah ditemukan data yang sudah jenuh (Sugiyono, 2014: 24). Adapun penelitian ini dimulai pada bulan Maret 2024 diperkirakan sampai dengan Juni 2024.

Tabel 3.1
Perkiraan Waktu Pelaksanaan Penelitian Pada Tahun 2024

No	Kegiatan	Bulan			
		Nov-Des	Jan-Feb	Mar-Apr	Mei-Jun

1	Survei Awal		√	√	√													
2	Penyusunan proposal / seminar					√	√	√	√	√	√	√	√					
3	Pelaksanaan Penelitian																	
4	Hasil Penelitian																	

C. Sumber Data

Data diperoleh dari hasil bacaan olahraga pada *smartwatch* Amazfit T-Rex Pro.

D. Teknik Pengumpulan Data

Data dikumpulkan melalui eksperimen langsung dengan membandingkan hasil GPS dengan metode pengukuran lainnya.

E. Instrumen Penelitian

Instrumen yang digunakan dalam penelitian ini meliputi:

1. Alat deteksi olahraga berbasis GPS.
2. Perangkat lunak untuk analisis data GPS.
3. Stopwatch dan alat pengukur manual sebagai pembanding.
4. Kuesioner untuk mengukur kepuasan pengguna terhadap alat deteksi.

F. Teknik Analisis Data

Pada teknik analisis data, peneliti menggunakan teknik analisis data selama di lapangan berdasarkan model Miles dan Huberman (2014:31-33). Model ini terdiri dari tiga tahap yaitu sebagai berikut:

- 1) Reduksi Data

Data yang diperoleh di lapangan jumlahnya cukup banyak, maka dari itu perlu dilakukan reduksi data yang berarti merangkum, memilih hal-hal yang pokok, memfokuskan pada hal-hal yang penting, serta dicari tema dan polanya. Dengan demikian data yang diperoleh dapat lebih jelas dan mempermudah peneliti untuk mencari data selanjutnya.

2) Penyajian Data

Setelah data direduksi, langkah selanjutnya adalah menyakinkan data. Penyajian data bisa berupa uraian singkat, bagan, hubungan antar kategori atau pun sejenisnya. Penyajian data ini dilakukan untuk memudahkan peneliti memahami apa yang terjadi dan merencanakan kerja selanjutnya.

3) Penarikan Kesimpulan (Verifikasi)

Dalam penelitian kualitatif, kesimpulan awal dapat bersifat sementara, dan dapat berubah apabila tidak ditemukan bukti-bukti kuat yang mendukung pada tahap pengumpulan data berikutnya. Namun, apabila telah ditemukan bukti yang mendukung, kesimpulan dapat dijadikan sebuah temuan baru yang sebelumnya belum pernah ada.

BAB IV

RANCANGAN ANGGARAN DAN JADWAL PENELITIAN

A. Rancangan Anggaran Penelitian

Tabel 2. Rincian Anggaran Penelitian

No	Jenis Pengeluaran	Biaya yang diusulkan (Rp)
1	Gaji dan Upah	1.150.000
2	Bahan Habis Pakai dan Peralatan	2.500.000
3	Perjalanan	1.500.000
4	Lain-lain (Publikasi, Seminar, Laporan)	5.000.000
	Jumlah	10.150.000

B. Jadwal Penelitian

Rencana penelitian dilakukan selama 4 (empat) bulan, terhitung dari bulan Maret 2024 s.d. bulan Juni 2025.

Tabel 3. Rencana Jadwal Penelitian

No.	Penerapan	Bulan			
		Maret	April	Mei	Juni
1	Pembuatan Proposal dan Survei Lokasi				
2	Pengambilan data				
3	Pengumpulan data				
4	Menganalisis data				
5	Penyusunan laporan				
6	Seminar				

DAFTAR PUSTAKA

- Dabove, P., & Manzano, A. M. (2014). GPS positioning for sport applications: accuracy assessment and possible improvements. *Advances in Space Research*, 54(5), 936-947.
- Jensen, A. B., & Müller, P. (2017). Accuracy of consumer-grade GPS devices for sports tracking. *Journal of Sports Science & Medicine*, 16(3), 234-242.
- Knight, E. J., & Allen, T. (2019). Evaluating the reliability of GPS-based performance monitoring in sports. *Sports Technology*, 12(2), 105-120.
- Witte, T. H., & Wilson, A. M. (2004). Accuracy of non-differential GPS for the determination of speed over ground. *Journal of Biomechanics*, 37(12), 1891-1898.

LAMPIRAN-LAMPIRAN

Biodata Diri, Riwayat Penelitian, PkM dan Publikasi

A. Identitas

1	Nama :	Ir. R. Joko Musridho, S.T, M.Phil
2	Jenis Kelamin :	Laki-laki
3	Jabatan Fungsional :	-
4	NIP :	-
5	NIDN :	1021109102
6	Tempat dan Tanggal Lahir:	Pekanbaru, 21 Oktober 1991
7	Email :	rajajoko@gmail.com
8	No Telepon/ Hp :	
9	Alamat Kantor :	Jl Tuanku Tambusai, No 23, Bangkinang
10	NoTelpon/ Fax :	(0762) 21677 / (0762) 21677
11	Lulusan yang telah dihasilkan:	
12	Mata Kuliah yang diampu :	Robotika; Kecerdasan Buatan; Teori Bahasa Formal dan Otomata; Sistem Digital

B. Riwayat Pendidikan

	S-1	S-2
Nama Perguruan Tinggi	Universitas Islam Negeri Sultan Syarif Kasim Riau	Universiti Teknologi Malaysia
Bidang Ilmu	Teknik Informatika	Ilmu Komputer
Tahun Masuk - Lulus	2010-2014	2015-2019

C. Pengalaman Penelitian dalam 3 tahun terakhir

No	Tahun	Judul Penelitian	Pendanaan	
			Sumber	Jumlah (juta Rp)

1	2021	Accuracy and Convergence Analysis of uFA-FastSLAM for Robot and Landmarks Position Estimation	Applied Industrial Analytics (ALIAS) Research Group, Universiti Teknologi Malaysia (UTM)	2.100.000
---	------	---	--	-----------

D. Publikasi Artikel Ilmiah dalam Jurnal 3 tahun terakhir

No	Judul Artikel Ilmiah	Nama Jurnal	Volume/ Nomor/Tahun

E. Pemakalah Seminar Ilmiah (*Oral Presentation*) dalam 3 tahun terakhir

No	Nama Pertemuan Ilmiah/ Seminar	Judul Artikel Ilmiah	Waktu dan Tempat

F. Penghargaan dalam 5 tahun terakhir (Pemerintah, Asosiasi Atau Institusi)

No	Jenis Penghargaan	Institusi Pemberi Penghargaan	Tahun

Semua data yang saya isikan dan tercantum dalam biodata ini adalah benar dan dapat dipertanggungjawabkan secara hukum. Apabila dikemudian hari ternyata dijumpai ketidaksesuaian dengan kenyataan, saya sanggup menerima sanksi berdasarkan peraturan perundang-undangan yang berlaku.

Demikian biodata ini saya buat dengan sebenarnya sebagai syarat dalam pengajuan proposal penelitian Universitas Pahlawan Tuanku Tambusai.

Bangkinang, 18 Januari 2025
Pengusul,


Ir. B. Joko Musridho, S.T., M.Phil.
NIDN. 1021109102